

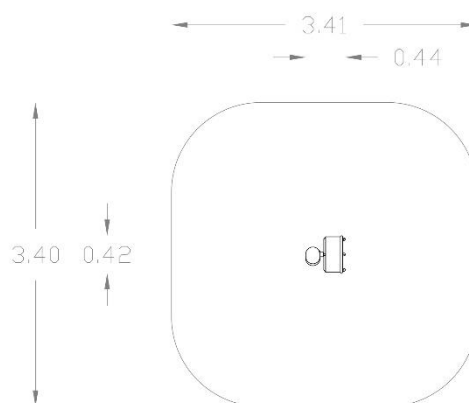
Bęben do przesiewania piasku nr kat. SF-05



Wymiary	ca.0,44x0,42m
Strefa bezpieczeństwa	ca.3,41x3,40m
Wysokość całkowita	ca. 1 m
Wysokość swobodnego upadku (HIC)	< 1 m
Produkt zgodny z PN-EN 1176:1-2009	TAK
Przedział wiekowy	1-7 lat

Z uwagi na wysokość swobodnego upadku produktu norma **PN-EN 1176-1:2017-12** dopuszcza następujące nawierzchnie amortyzujące upadek:

Materiał	Opis	Minimalna grubość warstwy [mm]
Warstwa górna gleby		
Darń		
Kora	Rozdrobniona kora drzew iglastych, wielkość kawałków od 20 mm do 80 mm	300
Wióry	Drewno rozdrobnione mechaniczne (nie materiały drewnopochodne), bez kory i liści, wielkość od 5 mm do 30 mm	300
Piasek lub żwir	Wielkość ziaren od 0,2mm do 2mm dla piasku oraz od 2mm do 8mm dla żwiru	300
Materiał syntetyczny	Atestowany dla HIC urządzenia	



Specyfikacja materiałowa:

Słup nośny – drewno z robinii
opcjonalnie możliwość zastosowania stali lub drewna sosnowego wraz z kotwą stalową.
Bęben wykonany ze stali nierdzewnej