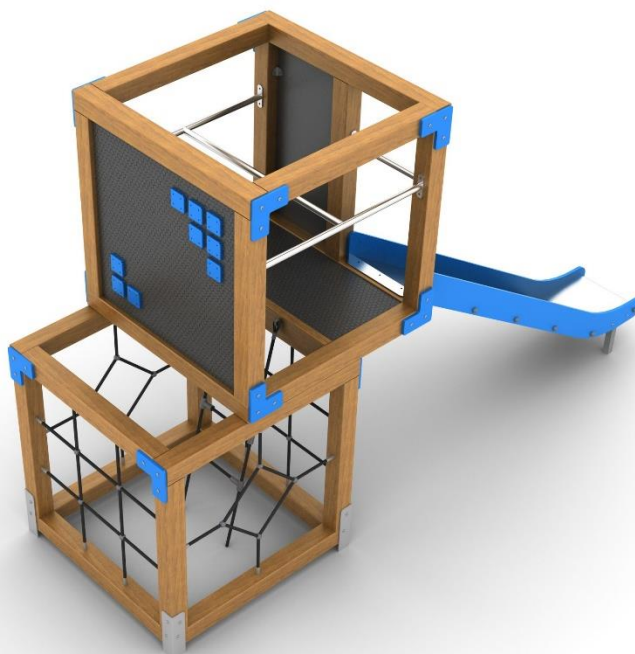
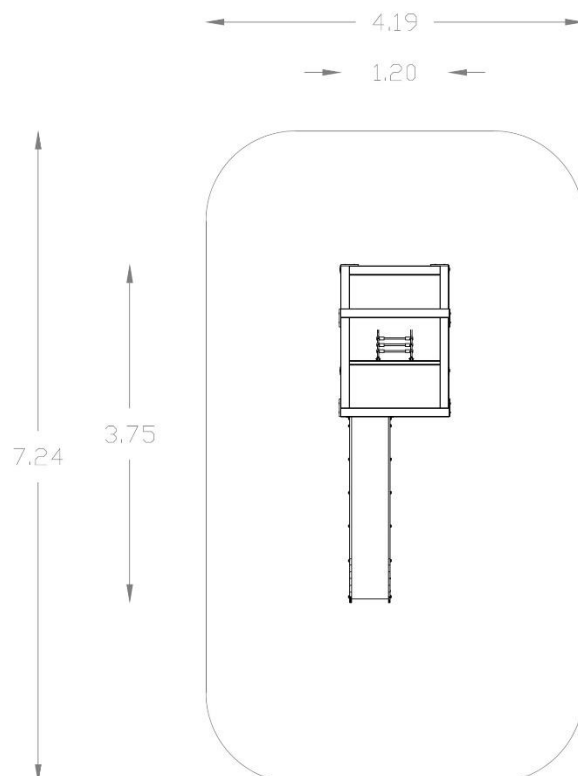


ZESTAW ZABAWOWY DREWNIANY nr kat. QUB-01




**Elementy składowe zestawu:**

kostka 1,2×1,2 – 2szt.  
 zjeżdżalnia – 1szt.  
 przeplotnia linowa – 4szt.  
 wejście po drabinie linowej

**Specyfikacja materiałowa:**

Drewno klejone 10x10cm  
 Rurki – stal nierdzewna  
 Liny – stalowe w polipropylenowym  
 oplocie 16mm  
 Podest oraz bariery – sklejka  
 wodoodporna HEXA  
 Elementy dekoracyjne – płyta HDPE  
 Zjeżdżalnia – stal nierdzewna + płyta  
 HDPE

Wymiary	1,2x 3,75 m
Strefa bezpieczeństwa	4,2x7,25 m
Wysokość całkowita	2,45 m
Wysokość swobodnego upadku (HIC)	1,35 m
Produkt zgodny z PN-EN 1176:1-2009	TAK
Przedział wiekowy	3 -12 lat

Z uwagi na wysokość swobodnego upadku produktu norma **PN-EN 1176:1-2009** dopuszcza następujące nawierzchnie amortyzujące upadek:

Materiał	Opis	Minimalna grubość warstwy [mm]
Kora	Rozdrobniona kora drzew iglastych, wielkość kawałków od 20 mm do 80 mm	300
Wióry	Drewno rozdrobnione mechaniczne (nie materiały drewnopochodne), bez kory i liści, wielkość od 5 mm do 30 mm	300
Piasek lub Żwir	Wielkość ziaren od 0,2mm do 2mm dla piasku oraz od 2mm do 8mm dla żwiru	300
Materiał syntetyczny	Atestowany dla HIC urządzenia	