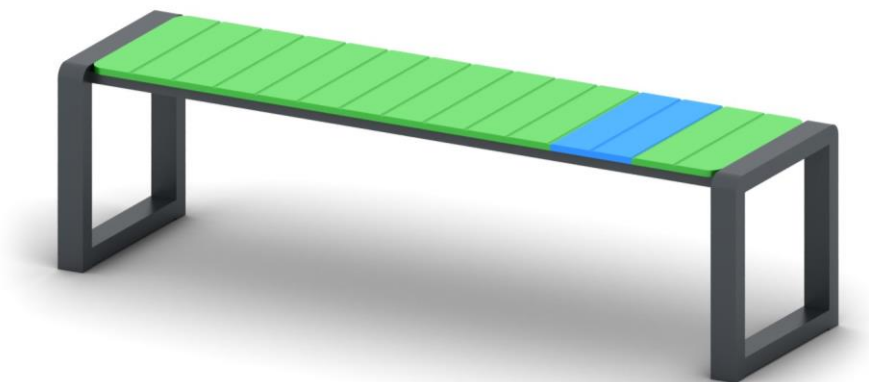


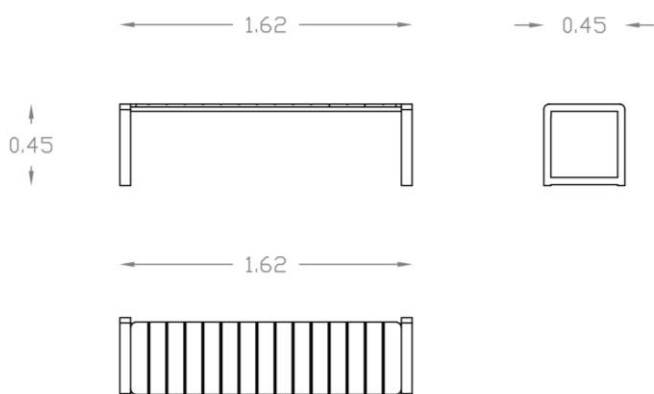
## ŁAWKA METALOWA BEZ OPARCIA nr kat. LMH-01



### Specyfikacja:

**Konstrukcja nośna** – stal malowana proszkowo, profile o wymiarach 80x40mm oraz 60x40mm.

**Siedzisko i oparcie** – płyta HDPE wraz z możliwością doboru kolorystyki.



Wymiary	1,62x0,45m
Strefa bezpieczeństwa	-
Wysokość całkowita	45cm
Wysokość swobodnego upadku (HIC)	-
Produkt zgodny z PN-EN 1176-1:2017-12	TAK
Przedział wiekowy	-