



KBT Polska sp. z o.o.
ul. Marii Konopniczej 6
00-491 Warszawa, Poland

KBT NV
Hemelrijken 8
2890 Sint-Amands, Belgium

DIA KBT LLC
Dimitrovskoye sh. 60A
premises XXIII room 20
127474 Moscow
Russian Federation



TECHNICAL SPECIFICATION

KARTA TECHNICZNA

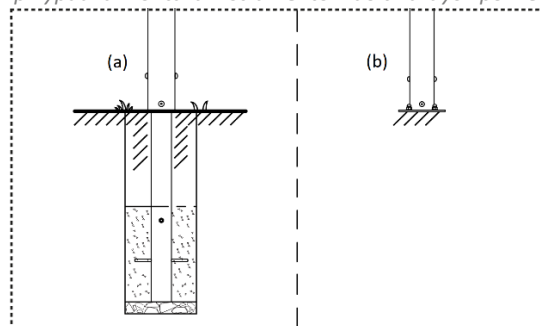
HANDPAN 'koala' with mallet HANDPAN 'koala' z pałką	
Dimensions – height x width x length <i>Wymiary - wys. x szer. x dł.</i>	71 x 46 x 69 cm
Weight with flat anchor <i>Waga z kotwą płaską</i>	25 kg
Weight with concrete anchor <i>Waga z kotwą do gruntu</i>	33 kg
Minimal area of falling space <i>Minimalna powierzchnia przestrzeni upadku</i>	101 000 cm ²
Depth of foundation <i>Głębokość posadowienia</i>	80 cm
Proposed user age range <i>Proponowany przedział wiekowy użytkowników</i>	age of 3-99 <i>3-99 lat</i>
Certificate of compliance <i>Certyfikat zgodności z normą</i>	EN 1176-1
Product code <i>Kod produktu</i>	560.011.xxx.0xx

Description *Opis:*

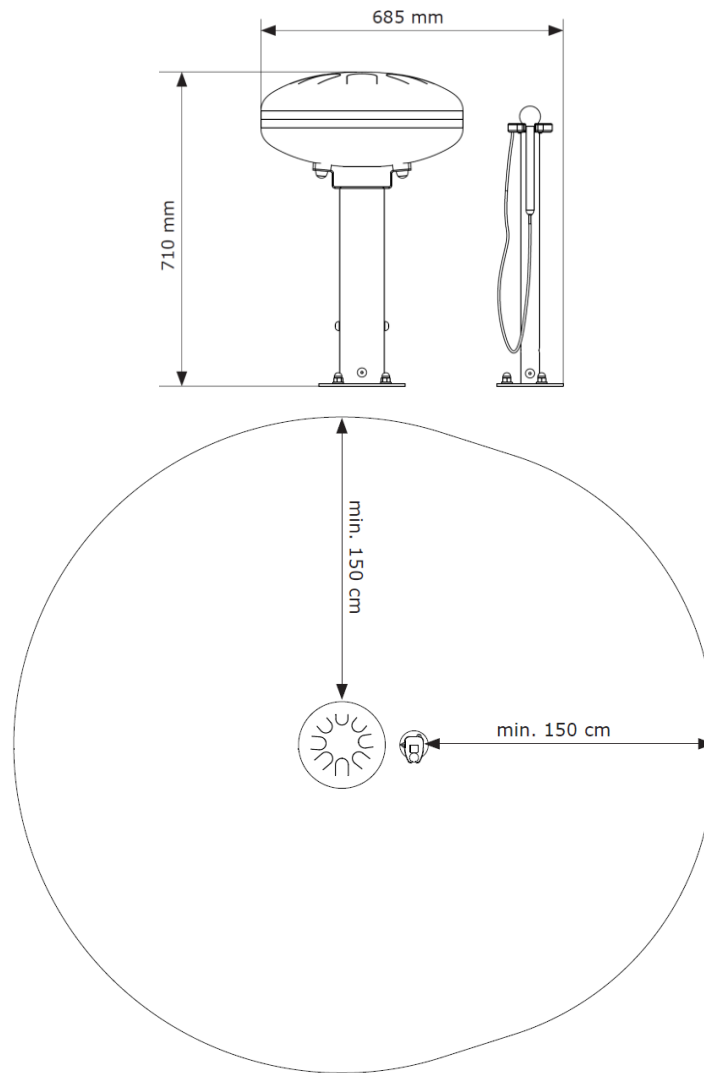
- steel frame – powder coated *rama stalowa – malowana proszkowo*
- HDPE seats *siedziska z tworzywa HDPE*
- playing set – powder coated stainless steel *zestaw grający – stal nierdzewna malowana proszkowo*
- mallet set (1 pc) *zestaw pałki (1 szt.)*

The instrument can be fixed to the ground with two anchoring systems: *instrument można przymocować do podłoża za pomocą dwóch systemów kotwiczenia:*

- Concrete anchor (a) – ensures a professional and stable installation of the instruments on soft surfaces (e.g. lawn, sand) *kotwa do gruntu (a) – zapewnia profesjonalny i stabilny montaż instrumentów do miękkiego podłoża (np. na trawniku, na piasku)*
- Flat anchor (b) – the best solution to install instruments on hard surfaces (e.g. concrete) *kotwa płaska (b) – najlepsze rozwiązanie w przypadku montażu instrumentów do twardych powierzchni (np. betonowych)*



TECHNICAL DRAWINGS RYSUNKI TECHNICZNE



PACKING INFORMATION INFORMACJE DOTYCZĄCE PAKOWANIA						
	Pieces per packing <i>Sztuk w jednostce pakowania</i>	Dimensions of packing unit <i>Wymiary pakowania</i>	Weight of packing unit <i>Waga opakowania</i>	Packing units per pallet <i>Opakowań jednostkowych na palecie</i>	Pallet height <i>Wysokość palety</i>	Weight per pallet <i>Waga na palecie</i>
Instrument <i>Intrument</i>	1	68 x 53 x 28 cm	20 kg	-	-	-
Flat anchor <i>Kotwa płaska</i>	1	21 x 21 x 18 cm	5 kg	-	-	-
Concrete anchor <i>Kotwa do gruntu</i>	1	98 x 13 x 13 cm	13 kg	-	-	-