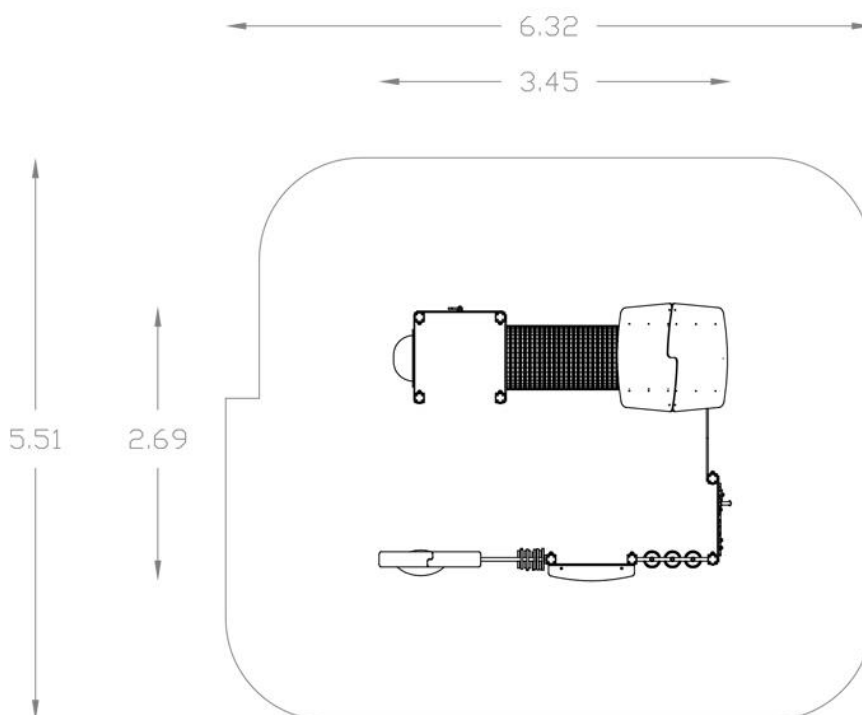


Plac zabaw integracyjny nr kat. PZI-01



Wymiary	3,45x2,69m
Strefa bezpieczeństwa	6,32x5,51m
Wysokość całkowita	2,3 m
Wysokość swobodnego upadku (HIC)	0,9m
Produkt zgodny z PN-EN 1176:1:2017-12	TAK


Elementy składowe zestawu:

wieża z daszkiem
przejście tunelowe
panel „Bulaj”
panel edukacyjny OX
panel edukacyjny „Zegar”
panel edukacyjny „Auto”
panel edukacyjny „Trybiki”
panel liczydło
tablica do rysowania kredą
sklepik z daszkiem

Z uwagi na wysokość swobodnego upadku produktu norma **PN-EN 1176:1:2017-12** dopuszcza następujące nawierzchnie amortyzujące upadek:

Materiał	Opis	Minimalna grubość warstwy [mm]
Darń		
Kora	Rozdrobniona kora drzew iglastych, wielkość kawałków od 20 mm do 80 mm	300
Wióry	Drewno rozdrobnione mechaniczne (nie materiały drewnopochodne), bez kory i liści, wielkość od 5 mm do 30 mm	300
Piasek lub żwir	Wielkość ziaren od 0,2mm do 2mm dla piasku oraz od 2mm do 8mm dla żwiru	300
Materiał syntetyczny	Atestowany dla HIC urządzenia	