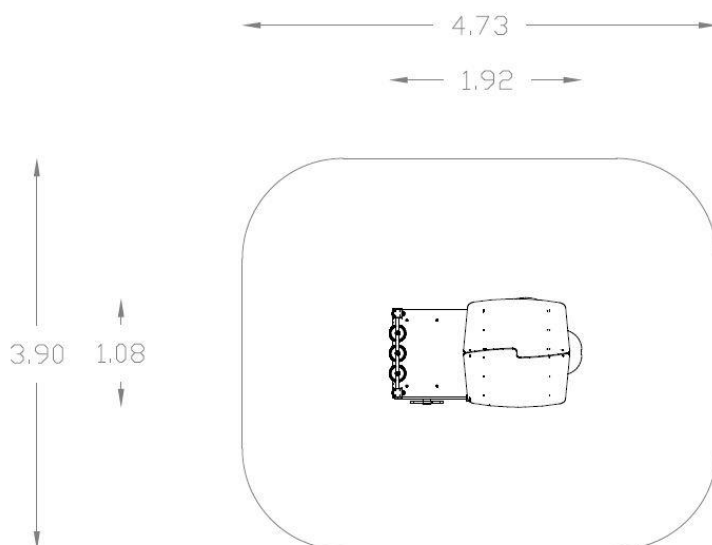


ZESTAW ZABAWOWY DREWNIANY nr kat. PZD-13




Elementy składowe zestawu:

wieża z daszkiem
podest podwójny
panel „Bulaj”
panel edukacyjny OX
panel edukacyjny „Zegar”
panel edukacyjny „Auto”
sklepik

Wymiary	1,92x1,08 m
Strefa bezpieczeństwa	4,73 x3,90 m
Wysokość całkowita	2,30 m
Wysokość swobodnego upadku (HIC)	60 cm
Produkt zgodny z PN-EN 1176:1-2009	TAK
Przedział wiekowy	1-7 lat

Z uwagi na wysokość swobodnego upadku produktu norma **PN-EN 1176-1:2017-12** dopuszcza następujące nawierzchnie amortyzujące upadek:

Materiał	Opis	Minimalna grubość warstwy [mm]
Beton		
Nawierzchnia bitumiczna		
Warstwa górna gleby		
Darń		
Kora	Rozdrobniona kora drzew iglastych, wielkość kawałków od 20 mm do 80 mm	300
Wióry	Drewno rozdrobnione mechaniczne (nie materiały drewnopochodne), bez kory i liści, wielkość od 5 mm do 30 mm	300
Piasek lub Żwir	Wielkość ziaren od 0,2mm do 2mm dla piasku oraz od 2mm do 8mm dla żwiru	300
Materiał syntetyczny	Atestowany dla HIC urządzenia	