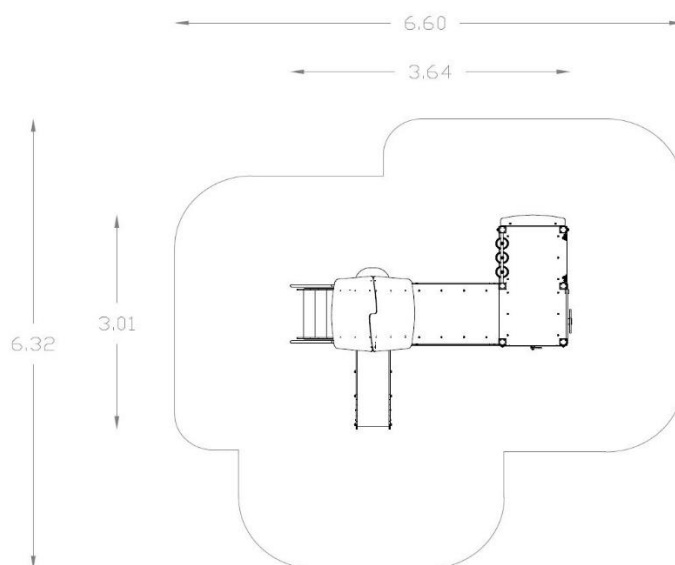


ZESTAW ZABAWOWY DREWNIANY nr kat. PZD-09




Elementy składowe zestawu:

wieża z daszkiem
 podest podwójny
 zjeżdżalnia z wys.60cm
 mostek skośny
 panel „Bulaj”
 panel edukacyjny OX
 panel edukacyjny „Zegar”
 panel edukacyjny „Auto”
 tablica do rysowania kredą
 wejście po stopniach z poręczami

Wymiary	3,64x3,01 m
Strefa bezpieczeństwa	6,60 x6,32 m
Wysokość całkowita	2,50m
Wysokość swobodnego upadku (HIC)	60 cm
Produkt zgodny z PN-EN 1176:1-2009	TAK
Przedział wiekowy	1-7 lat

Z uwagi na wysokość swobodnego upadku produktu norma **PN-EN 1176-1:2017-12** dopuszcza następujące nawierzchnie amortyzujące upadek:

Materiał	Opis	Minimalna grubość warstwy [mm]
Warstwa górna gleby		
Darń		
Kora	Rozdrobniona kora drzew iglastych, wielkość kawałków od 20 mm do 80 mm	300
Wióry	Drewno rozdrobnione mechaniczne (nie materiały drewnopochodne), bez kory i liści, wielkość od 5 mm do 30 mm	300
Piasek lub Żwir	Wielkość ziaren od 0,2mm do 2mm dla piasku oraz od 2mm do 8mm dla żwiru	300
Materiał syntetyczny	Atestowany dla HIC urządzenia	



KARTA TECHNICZNA PRODUKTU