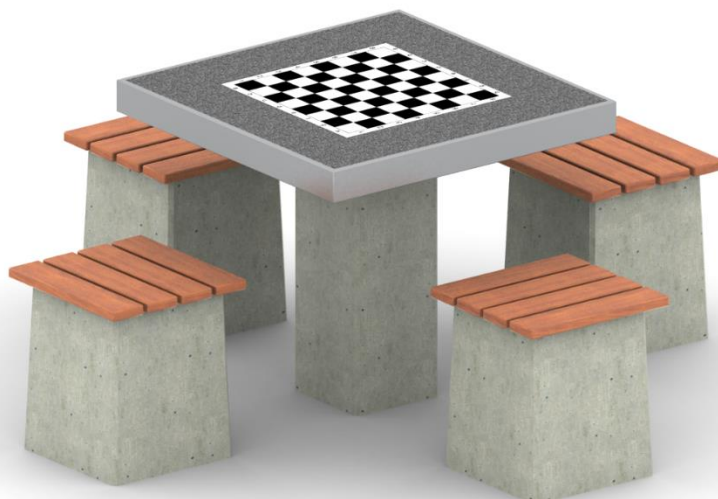
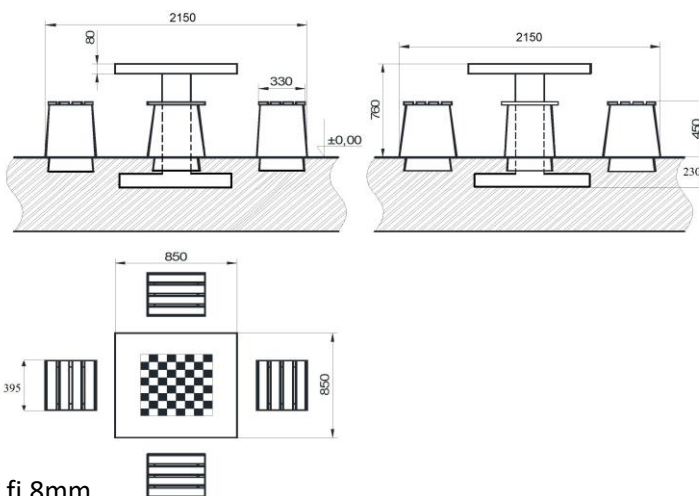


STOLIK DO GRY W SZACHY BETONOWY nr kat. WS-03**Wymiary :**

- Wymiary zewnętrzne : 2,15 x 2,15 m
- Wysokość : 0,76 m
- Głębokość wykopania : 0,23 m

**Materiał:**

- Stelaż - wibrowany beton zbrojony drutem fi.8mm
- Blat stołu – wymiary 85x85x80mm, szlifowany i lakierowany beton
- Blat do gry – płyta granitowa wtopiona w blat
- Siedziska – drewno impregnowane i malowane

Bezpieczeństwo użytkowania i uwagi :

- Stołu i siedzisk należy używać zgodnie z ich przeznaczeniem
- Nie należy wchodzić na stół do gry

PRODUKT ZGODNY Z NORMĄ PN -EN 13198: 2005