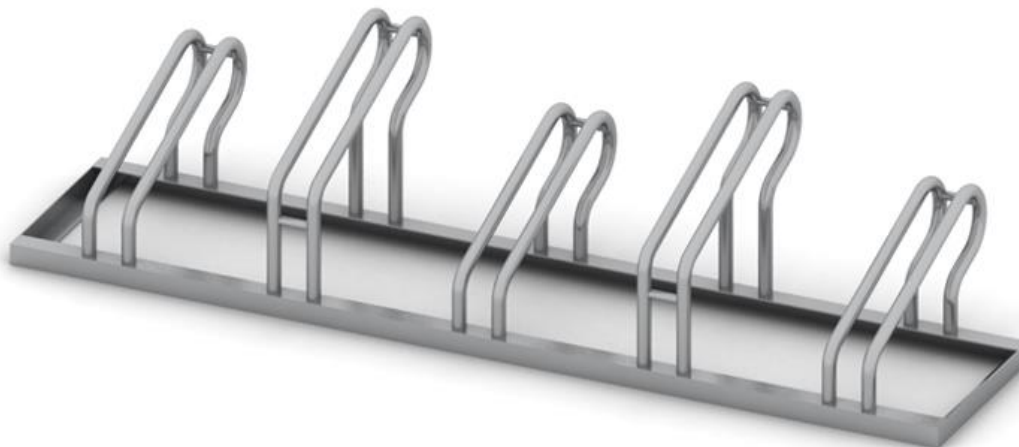


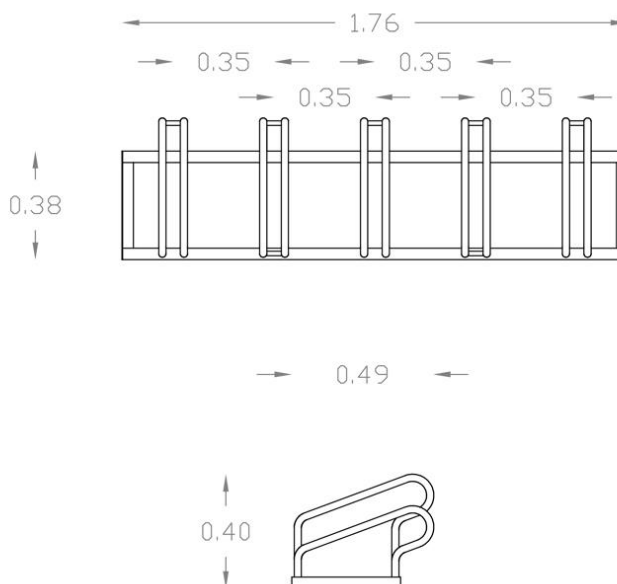
Stojak na rowery nr kat. SR-01



Ilość stanowisk: 5
Długość: 175 cm
Wysokość: 40 cm
Głębokość: 55 cm
Odległość między stanowiskami: 35cm
Wymiary rury: 18x1,5mm
Wymiary kątownika: 30x30x3mm
Zabezpieczenie: ocynk ogniowy
Waga: ok. 15kg

Montaż:

- wolnostojący
- lub
- przykręcany do betonu



Możliwość rozbudowy kolejne stanowiska.
Możliwość wykonania ze stali nierdzewnej.