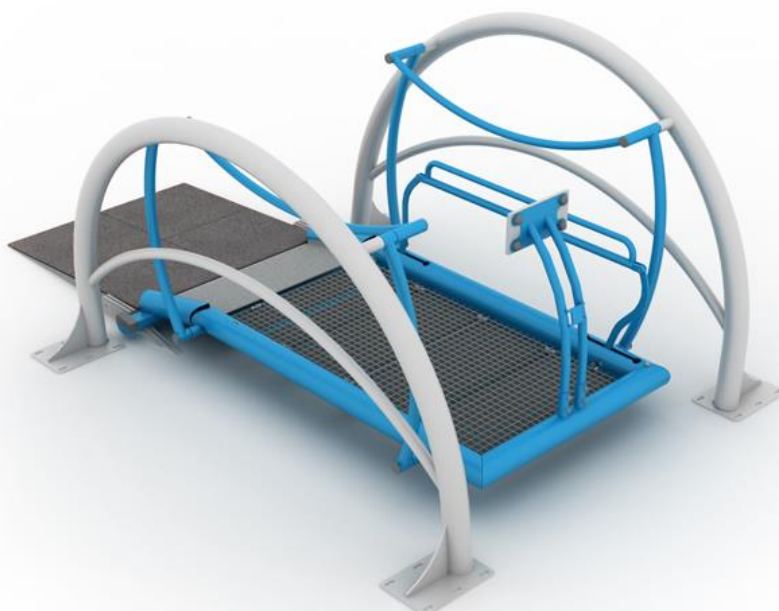
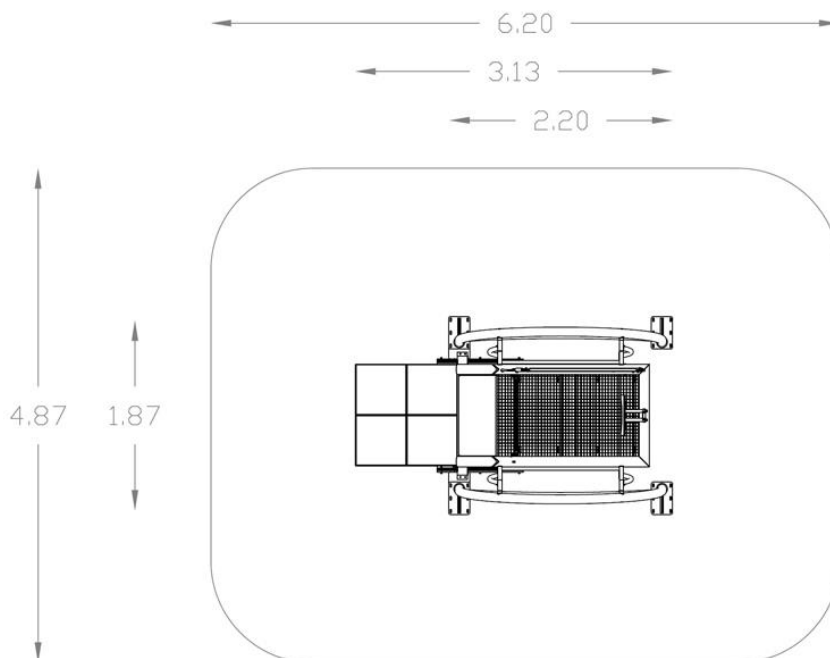


## Huśtawka integracyjna nr kat. HIN-00





Wymiary	2,2x1,87m
Strefa bezpieczeństwa	6,2x4,87m
Wysokość całkowita	1,25 m
Wysokość swobodnego upadku (HIC)	----
Przedział wiekowy	+14

**Materiały:**

Konstrukcja: profile stalowe z podkładem epoksydowym + malowanie proszkowe.

Platforma: kratownica stalowa ocynkowana, blacha aluminiowa ryflowana

Oparcie: poliuretan

Fundamenty: beton klasy min B-15

Tablica informacyjna: rama stalowa malowana proszkowo, tablica z dibondu z nadrukiem

Płyty najazdowe: tartan, wymiary 500 x 500 mm

Masa urządzenia(konstrukcja):185 kg

**Huśtawka integracyjna spełnia wymagania normy PN-EN 16630:2015-06**

## INSTRUKCJA UŻYTKOWANIA

Maksymalna dopuszczalna liczba osób do przebywania na huśtawce w jednym momencie:

-1 osoba pełnosprawna + 1 osoba na wózku

-1 osoba na wózku

Maksymalne obciążenie: 200 kg

Urządzenie przeznaczone jest do montażu na terenie siłowni zewnętrznych. W przypadku instalacji w pobliżu placu zabaw, urządzenie należy dodatkowo ogrodzić.



1. Upewnij się przed wjechaniem wózkiem na podest, że jest on zablokowany i stabilny.



2. Wjedź wózkiem na podest i jedź do momentu, aż plecami dotkniesz oparcia. Zahamuj wózek. Zapnij pas bezpieczeństwa.



3. Użyj dźwigni do zwolnienia podjazdu i odblokowania huśtawki.



4. Chwyając za relingi boczne wpraw huśtawkę w ruch.



5. Po zakończeniu zabawy odblokuj dźwignię i opuść podest. Odepnij pas bezpieczeństwa.



6. Zjedź wózkiem z podestu.

Huśtawka integracyjna występuje w zestawie z tablicą informacyjną, która musi znaleźć się w bezpośrednim sąsiedztwie zamontowanego urządzenia, w nieosłoniętym, dobrze widocznym dla użytkowników miejscu. Tablica zawiera wszystkie niezbędne informacje odnośnie obsługi, bezpieczeństwa, zaleceń i ostrzeżeń.

Montaż: Kotwienie do gruntu za pomocą czterech bloków betonowych na głębokość 400 mm. Nie jest wymagana warstwa amortyzacyjna, ponieważ nie występuje wysokość swobodnego upadku. Nawierzchnia musi być jednorodna, wykluczając sypki piasek. Jeżeli huśtawka integracyjna jest instalowana w bliskim sąsiedztwie do nieogrodzonego placu zabaw, zaleca się ogrodzenie urządzenia płotem o wysokości 700-800 mm w celu ochrony użytkowników przed uderzeniem. Ogrodzenie musi być zamontowane z uwzględnieniem stref bezpieczeństwa urządzenia.