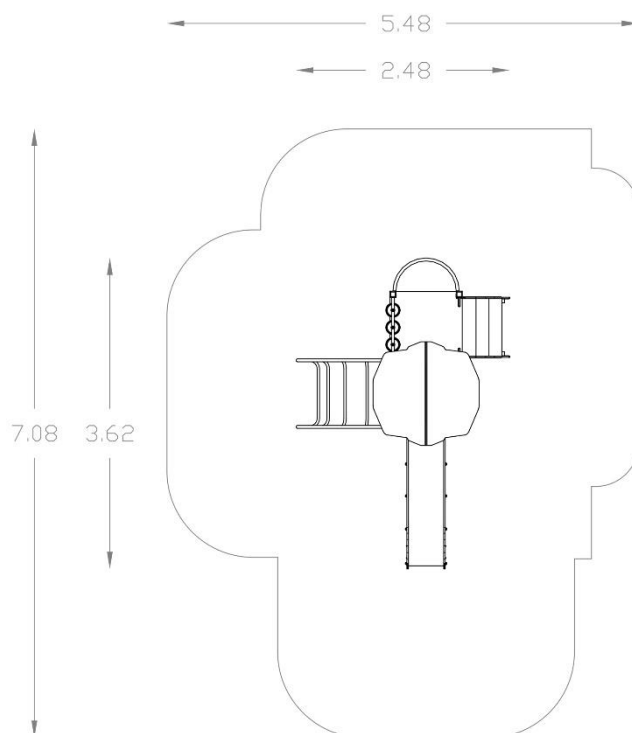


ZESTAW ZABAWOWY METALOWY nr kat. PZM-01




Elementy składowe zestawu:

wieża z daszkiem
 podest – 2szt.
 zjeżdżalnia z wys.90cm
 panel edukacyjny OX
 drabinka łukowa
 balkonik
 sklepik
 wejście po stopniach

Wymiary	2,48 x 3,62 m
Strefa bezpieczeństwa	5,48 x 7,08 m
Wysokość całkowita	3,00 m
Wysokość swobodnego upadku (HIC)	0,90 m
Produkt zgodny z PN-EN 1176:1-2009	TAK
Przedział wiekowy	3 -12 lat

Z uwagi na wysokość swobodnego upadku produktu norma **PN-EN 1176-1:2017-12** dopuszcza następujące nawierzchnie amortyzujące upadek:

Materiał	Opis	Minimalna grubość warstwy [mm]
Warstwa górna gleby		
Darń		
Kora	Rozdrobniona kora drzew iglastych, wielkość kawałków od 20 mm do 80 mm	300
Wióry	Drewno rozdrobnione mechaniczne (nie materiały drewnopochodne), bez kory i liści, wielkość od 5 mm do 30 mm	300
Piasek lub Żwir	Wielkość ziaren od 0,2mm do 2mm dla piasku oraz od 2mm do 8mm dla żwiru	300
Materiał syntetyczny	Atestowany dla HIC urządzenia	